



忙しい時ほど
ありがたい静かさです。



レイス ユーロスター
Le-iS EUROSTAR
モービル

特殊なレールシステムを採用した引き出しは、
たとえ強く閉めても静かに吸い込まれるように収納します。
静かな診療環境を追求した歯科用キャビネットです。



TODENT 東京歯科産業株式会社

歯科専門キャビネット・メーカーならではの ノウハウが活かれています。



1. 静かさ

特殊なレールシステムを採用した引き出しは、勢いよく閉めても、吸い込まれるように収納します。



2. 質実剛健なロングライフ設計

電気亜鉛メッキが施されたスチールボードは、カッティング→ベンディング→溶接→洗浄→フォスフェイト加工(燐酸加工)の工程を経た後、最後にパウダーコーティングされます。その結果、機械的にも化学的にも耐性が高く、衛生的で清掃のしやすい表面に仕上がります。また、帯電防止加工のワークトップ(天板)は、メラミンコーティングの施されたファイバーボード製です。ケミカル製品に強く、傷が付きにくく、長年の使用にもほとんど色あせしません。

3. レイスのデザイン

余計な装飾や無駄を省き、使いやすさとハイジーンを追求するというコンセプトから生まれたレイスのデザイン。シンプルで洗練されたそのたたずまいはあらゆるクリニックにフィットします。

レイス社について

レイス社は、歯科専用キャビネットメーカーとして1992年にドイツのトレフルトに誕生しました。以来、その確かな技術に裏打ちされた使い勝手の良さはドイツ国内外で高い評価を得ています。ドイツならではの質実剛健なロングライフ設計とシンプルで洗練されたデザインを併せ持つレイスのキャビネットは、使い込むほどにその良さを実感いただけることでしょう。



4. 多彩なハンドルカラー

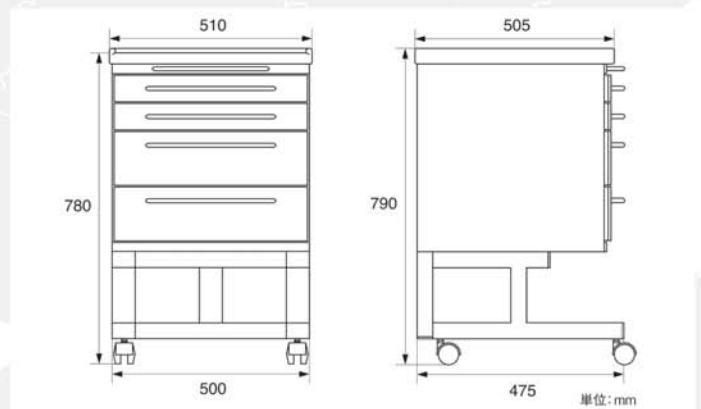
ハンドルカラーは188色のヨーロッパカラーをご用意しました。クリニックの個性やユニットカラーに合わせてお選び下さい。




※実際の色はカラー見本をご参照下さい。

5. モービルのユーティリティ

コンパクトながら優れた収納力と使い勝手に優れたインサートトレイは、衝撃に強いワンピース成型。縁や角をラウンドさせ、清掃性を高めています。また、移動に便利な可動式です。



製造販売元

 東京歯科産業株式会社

〒101-0021
東京都千代田区外神田6-10-5
TEL:03-3831-0176
FAX:03-3835-8254
E-mail:main@tokyodental.co.jp

製造元

レイス社(ドイツ)