

歯科材料 04 歯科用根管充填材料
管理医療機器 歯科用根管充填ガッタパーチャポイント JMDN 31872000
トーデント LM ガッタパーチャ ポイント

再使用禁止

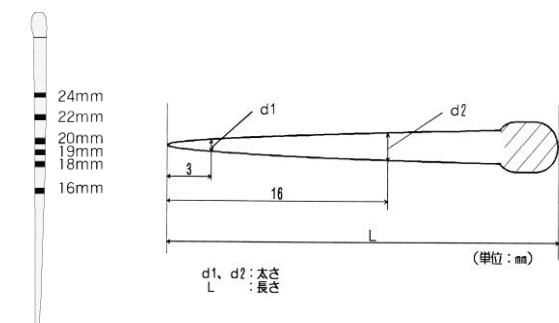
【禁忌・禁止】

1. 天然ゴムに対して過敏症の既往歴のある患者には使用しないこと。
2. 本品に対して過敏症の既往歴のある患者には使用しないこと。
3. 再使用しないこと。

【形状・構造及び原理等】

【形状】

つまみ部分（下図の斜線部分）が ISO 規格に基づいて色分けされている。また、先端から 16mm、18mm、19mm、20mm、22mm、24mm の位置に作業長を示すマークが付いている。



【寸法】

全長：28.0mm
外径：d1：先端から 3mm の位置
d2：先端から 16mm の位置

製品 No.	色	外径 (mm)		
		先端部	d1	d2
15	白	0.15	0.21	0.47
20	黄	0.20	0.26	0.52
25	赤	0.25	0.31	0.57
30	青	0.30	0.36	0.62
35	緑	0.35	0.41	0.67
40	黒	0.40	0.46	0.72
45	白	0.45	0.51	0.77
50	黄	0.50	0.56	0.82
55	赤	0.55	0.61	0.87
60	青	0.60	0.66	0.92
70	緑	0.70	0.76	1.02
80	黒	0.80	0.86	1.12
90	白	0.90	0.96	1.22

****【材質】**

1. スタンダードタイプ
酸化亜鉛、ガッタパーチャ、硫酸バリウム、炭酸カルシウム、ミツロウ、他
2. ジャパニーズタイプ
酸化亜鉛、ガッタパーチャ、硫酸バリウム、酸化チタン、ベンガラ、他

【使用目的又は効果】

歯根部の根管充填

【使用方法等】

【使用方法】

1. 通法に従い、根管を拡大形成する。
2. 根管形成の際、最後に使用したファイルと同じサイズの本品を選択し、5%消毒用アルコール又は5%次亜塩素酸ナトリウム溶液で消毒する。
3. 本品を、必要な場合には根管充填用シーラーを塗布してから根管に挿入、充填する。
4. 充填後、空隙がある場合は純正のアクセサリーポイントを差し込み、充填器具を用いて、本品を圧入、充填する。

【使用方法に関連する使用上の注意】

1. 使用前に5%消毒用アルコール又は5%次亜塩素酸ナトリウム溶液で消毒すること。
2. 本品が根尖近くまで十分に充填されていることを、X線写真等で確認すること。

【使用上の注意】

【使用注意】

再使用しないこと。

【重要な基本的注意】

1. 本品は天然ゴムを含有しているため、かゆみ、発赤、蕁麻疹、むくみ、発熱、呼吸困難、喘息様症状、血圧低下、ショック等の症状を起こすことがある。このような症状が現れた場合は、直ちに使用を中止し、適切な措置を施すこと。
2. 本品に対して過敏症の既往歴のある患者には使用しないこと。
3. 本品の使用により過敏症が現れた場合は、直ちに使用を中止し、医師に相談すること。

【保管方法及び有効期間等】

【保管方法】

直射日光を避けて室温で保管すること。

【使用期限】

製造日より3年（自己認証による）

【製造販売業者及び製造業者の氏名又は名称等】

製造販売業者 東京歯科産業株式会社
電話番号 03-3831-0176(代)
製造業者 メタ バイオメド社
(META BIOMED Co., LTD.)
国名 韓国